

LOW-NOISE HALF METAL VENTILATING FAN - CPM Series

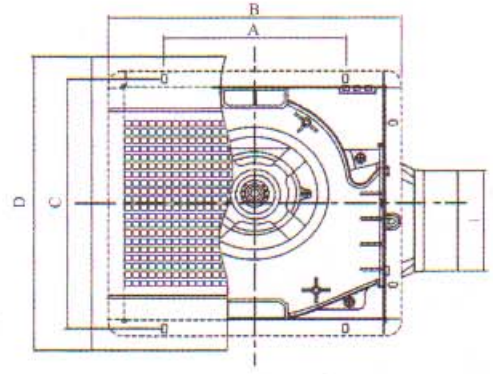
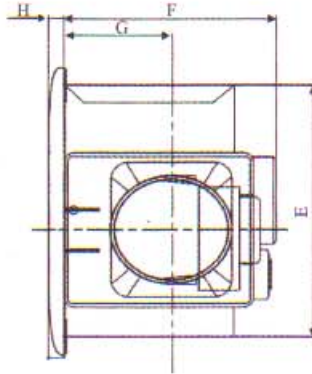
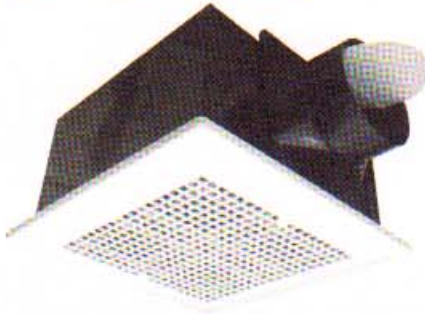
แบบต่อท่อ มี Wind Shield ป้องกันลมย้อนกลับ

(ใบพัดขนาด 5" , 6" และ 7")

พัดลม Centrifugal และใบพัด ผลิตจาก PP

Casing ผลิตจากเหล็กพ่นสีกันสนิม

หน้ากาก ABS คงทนเงางาม



Technical Data

Model	Impeller (mm)	Voltage (V/Hz)	Power (watt)	Speed (rpm)	Volume (m ³ /h)	Insulation Class	Noise@1m (dB(A))	Net Weight (kg)	Dimension (mm)									
									A	B	C	D	E	F	G	H	I	Lower size
CPM-1212	120	220/50	18	1500	120	E	33	2.0	110	234	220	260	205	174	88	18.5	98	260
CPM-1515	150	220/50	16	1200	150	E	34	2.2	160	259	245	287	230	174	88	19.5	98	287
CPM-1518	150	220/50	21	1300	180	E	38	2.5	160	259	245	287	230	174	88	19.5	98	287
CPM-1521	150	220/50	26	1300	210	E	40	3.0	160	259	245	287	230	174	88	19.5	98	287
CPM-1827	180	220/50	27	1030	270	E	36	3.3	140	289	275	320	260	234	117	21.5	148	320