

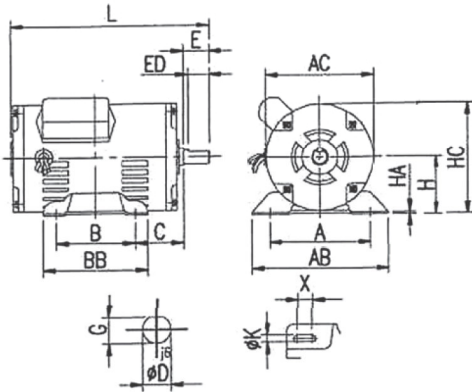


MOTOR Features

- เหมาะสำหรับใช้กับพัดลม, โบลเวอร์ และเครื่องดูดฝุ่น
- สามารถใช้งานต่อเนื่อง และช่วยประหยัดไฟ
- เสียงเงียบ และเดินเรียบ
- ไม่เหมาะกับงานจุดสายพาน
- Smallest starting torque and small starting current
- Better power factor, enhanced efficiency, and excellent operation
- Restricted to applications in private homes and offices owing to small capacity
- Low noise and vibration

INSTALLATION DIMENSIONS

CR SERIES



TYPE		CR					
OUTPUT		1/4	1/3	1/2	1/2	1	
POLE		4	4	4	4	4	
FRAME NO		63	71	71	90	90	
DIMENSION (mm)	MOTOR	A	104	112	112	120	130
		AB	138	150	150	165	180
		AC	128	132	132	166	166
		AD	-	140	140	-	-
		B	80	90	90	103	100
		BB	104	116	116	130	130
		C	44	43	43	57	56
		H	68	70	70	90	90
		HA	2	2	2	3	3
		HC	132	136	136	173	173
		HD	160	152	152	192	218
		L	198	205	215	274	301
		ØK	7	9.5	9.5	10.5	10
	X	19	15	15	11.5	20	
	ØD	14	14	14	16	19	
	SHAFT END	E	30	30	40	40	40
		ED	25	25	25	28	28
F		-	-	-	5	5	
G		13	13	13	13	16	
GA		-	-	-	18	21	
WEIGHT		6.6	6.5	17.5	12.6	17.5	
INS CLASS		F	F	F	F	F	
RATING		Cont.	Cont.	Cont.	Cont.	Cont.	
FULL LOAD CURRENT (A)		1.5	1.8	4.5	6	6	
FULL LOAD SPEED (RPM)		1450	1450	1450	1450	1450	
MAX AMP.		40°C	40°C	40°C	40°C	40°C	
COND. (RUN)		5 MF 450 V.	5 MF 450 V.	5 MF 450 V.	16 MF 450 V.	20 MF 450 V.	